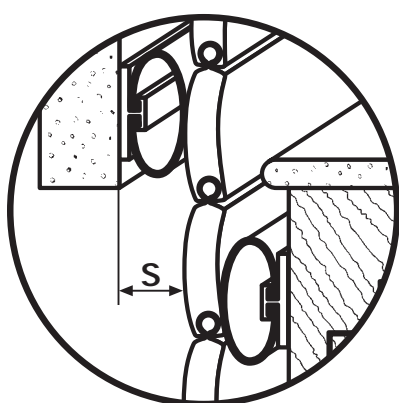
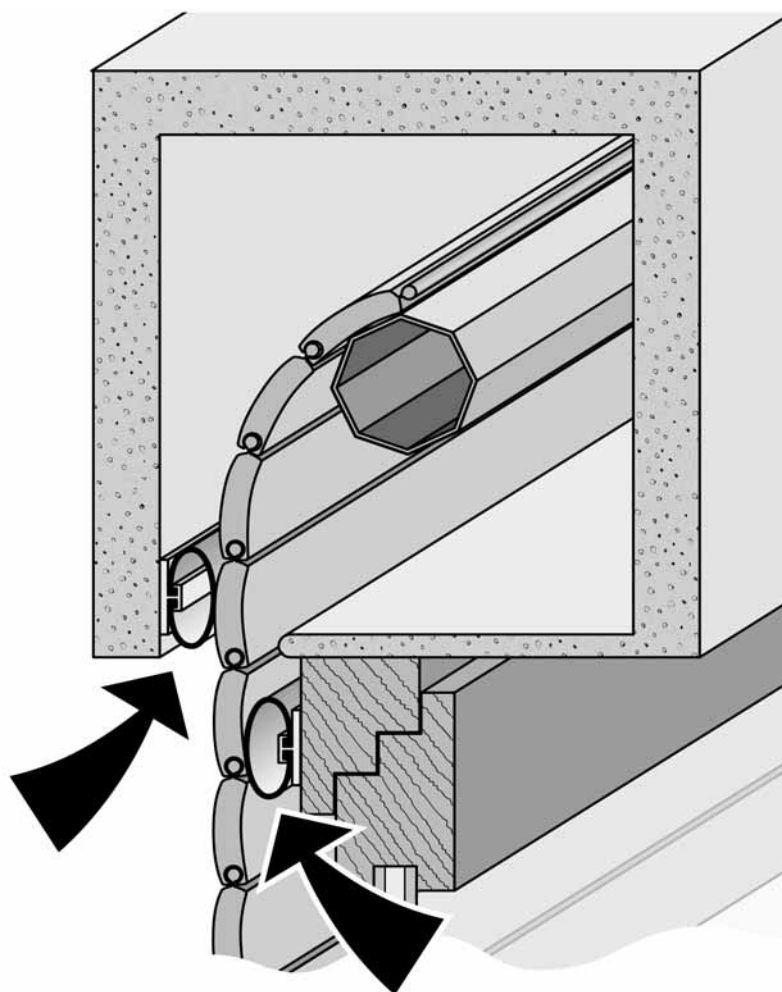


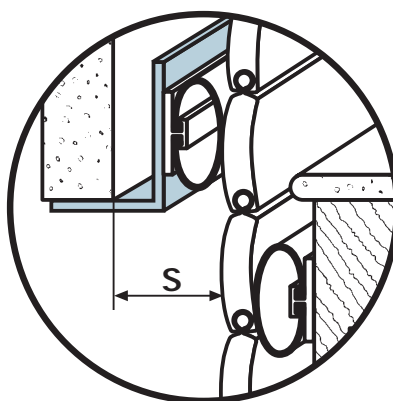
Rollladendichtungs-System HS1

Einbauvarianten



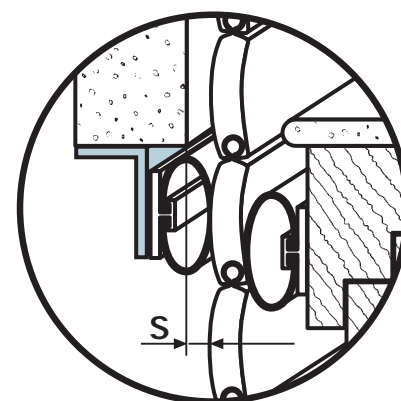
Einbau für Spaltbreite
 $S = 11 - 30 \text{ mm}$

HS 1/30 $S = 21 - 30 \text{ mm}$
HS 1/20 $S = 14 - 23 \text{ mm}$
HS 1/10 $S = 11 - 16 \text{ mm}$



Einbau für Spaltbreite
 $S > 30 \text{ mm}$

HS1 wird auf Winkelprofil
innerhalb des Rollladen-
kastens montiert



Einbau für Spaltbreite
 $S < 10 \text{ mm}$

HS1 wird auf Winkelprofil
außerhalb des Rollladen-
kastens montiert